



## Panelni radijatori

- Vrhunski kvalitet - Zaštitni sloj cirkonijuma!
- Troslojna antikoroziivna zaštita
- 4 puta veća otpornost na koroziju
- Nemački inženjering - Protherm radijator iz Vaillant grupe
- 1.000.000 EUR osiguranje od šteta nastalih u slučaju fabričke neispravnosti radijatora!



## Opis uređaja i osnovne prednosti:

- Panelne radijatore Protherm odlikuje moderan dizajn, maksimalna efikasnost i vrhunska tehnologija izrade koja garantuje dug vek trajanja i otpornost na koroziju. Tradicija u proizvodnji radijatora duga skoro 40 godina, neizmerno iskustvo, primena najsavremenijih proizvodnih linija, izuzetna završna obrada radijatora (temeljno čišćenje i odmaščivanje, nanos sloja cirkonijuma, kataforezni nanos zaštitnog materijala, praškasto farbanje radijatora, testiranje na 13 bara), pripadnost Vaillant Grupi, opravdavaju već dokazan vrhunski internacionalni kvalitet.
- U zavisnosti od modela, radijatori poseduju odgovarajući broj konvektorskih lamela koje osiguravaju kvalitetan prenos toplote. Opsežan proizvodni program može da zadovolji gotovo sve zahteve krajnjih korisnika. Radijatori se isporučuju u čvrstom zaštitnom pakovanju sa pojačanim kartonskim ivicama, plastičnim štitnicima i obmotani su vazdušastom i zaštitnom folijom. Sve što je potrebno za instalaciju radijatora nalazi se u pakovanju (konzola za montažu, vijci tiplovi, slavina za odzraku, čep).
- Panelni radijatori Protherm su prilagođeni svim vrstama sistema za grejanje i mogu se naći u dve osnovne varijante: kompaktni - K i ventilski - V, a prema broju panela i konvektora u četiri varijante - 11, 21, 22 i 33, gde prva cifra predstavlja broj panela, a druga broj konvektora. Visine radijatora su od 300 do 900mm, a dužine od 400 do 3000mm, tako da instalateri i korisnici pred sobom imaju veliki izbor različitih tipova panelnih radijatora.

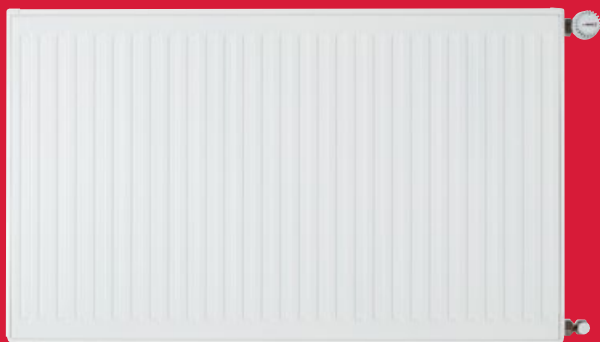
Osnovne karakteristike	Kompaktni modeli	Ventilski modeli
Materijal	hladno valjani čelični lim	
Antikorizivna zaštita	Zaštitni sloj cirkonijuma, kataforezni nanos, Elektrostatički nanos praškaste boje, RAL 9010	
Sertifikovano	ISO 9000	
Toplotni učinak utvrđen prema	EN 442	
Debljina lima	1,11 mm	
Priključci	4 x 1/2 "	46x 1/2 "
Ispitni pritisak	13 bar	
Maksimalni radni pritisak	10 bar	
Maksimalna radna temperatura	120 °C	
Tipovi radijatora	11, 21, 22 i 33	
Garantni rok	10 godina	



# Rešenje za svaki objekat i grejni sistem

Kompaktni i ventilski radijatori su dostupni u velikom broju različitih modela.

Jednostavnom kombinacijom dostupnog prostora, tipa radijatora, njegove širine i visine lako možemo doći do optimalnog grejnog tela za zagrevanje objekta.







## Sobna temperatura 20°C Toplotni učinak 80°C pri temperaturnom režimu (90/70°C)

Tip	Dužina	400	500	600	700	800	900
	Visina	Watt	Watt	Watt	Watt	Watt	Watt
11	500	393	491	589	687	786	884
	600	459	574	688	803	918	1,032
21	400	472	591	709	827	945	1,063
	500	560	700	840	980	1,120	1,260
	600	647	809	970	1,132	1,294	1,455
22	900	918	1,148	1,378	1,607	1,837	2,066
	300	492	615	737	860	983	1,106
	400	609	762	914	1,066	1,218	1,371
	500	724	906	1,087	1,268	1,449	1,630
33	600	840	1,050	1,259	1,469	1,679	1,889
	900	1,198	1,498	1,797	2,097	2,396	2,696
	300	679	849	1,019	1,189	1,358	1,528
33	600	1,148	1,435	1,721	2,008	2,295	2,582
	900	1,602	2,003	2,403	2,804	3,204	3,605

## Sobna temperatura 20°C Toplotni učinak 70°C pri temperaturnom režimu (75/65°C)

Tip	Dužina	400	500	600	700	800	900
	Visina	Watt	Watt	Watt	Watt	Watt	Watt
11	500	309	387	464	541	618	696
	600	361	451	541	631	722	812
21	400	371	464	556	649	742	834
	500	440	550	660	770	880	990
	600	509	636	763	890	1,018	1,145
22	900	718	898	1,077	1,257	1,436	1,616
	300	387	484	581	678	774	871
	400	480	600	719	839	959	1,079
	500	570	713	855	998	1,140	1,283
33	600	660	826	991	1,156	1,321	1,486
	900	939	1,174	1,408	1,643	1,878	2,112
	300	536	670	804	938	1,072	1,206
33	600	900	1,125	1,350	1,575	1,800	2,025
	900	1,258	1,572	1,886	2,201	2,515	2,830

### Tipovi panelnih radijatora:

Tip 11		= 1 panel + 1 konvektor
Tip 21		= 2 panela + 1 konvektor
Tip 22		= 2 panela + 2 konvektora
Tip 33		= 3 panela + 3 konvektora

1000	1100	1200	1300	1400	1500	1600	1800	2000	2200	2400	2600	2800	3000	
Watt	Watt	Watt	Watt	Watt	Watt	Watt	Watt	Watt	Watt	Watt	Watt	Watt	Watt	n
982	1,080	1,178	1,277	1,375	1,473	1,571	1,768	1,964	2,160	2,357	2,553	2,750	2,946	1.314
1,147	1,262	1,376	1,491	1,606	1,721	1,835	2,065	2,294	2,523	2,753	2,982	3,212	3,441	1.318
1,181	1,299	1,417	1,535	1,653	1,772	1,890	2,126	2,362	2,598	2,834	3,071	3,307	3,543	1.327
1,400	1,540	1,680	1,820	1,960	2,100	2,240	2,520	2,800	3,080	3,360	3,640	3,920	4,200	1.322
1,617	1,779	1,940	2,102	2,264	2,426	2,587	2,911	3,234	3,557	3,881	4,204	4,528	4,851	1.316
2,296	2,526	2,755	2,985	3,214	3,444	3,674	4,133	4,592	5,051	5,510	5,970	6,429	6,888	1.350
1,229	1,352	1,475	1,598	1,721	1,844	1,966	2,212	2,458	2,704	2,950	3,195	3,441	3,687	1.308
1,523	1,675	1,828	1,980	2,132	2,285	2,437	2,741	3,046	3,351	3,655	3,960	4,264	4,569	1.311
1,811	1,992	2,173	2,354	2,535	2,717	2,898	3,260	3,622	3,984	4,346	4,709	5,071	5,433	1.313
2,099	2,309	2,519	2,729	2,939	3,149	3,358	3,778	4,198	4,618	5,038	5,457	5,877	6,297	1.316
2,995	3,295	3,594	3,894	4,193	4,493	4,792	5,391	5,990	6,589	7,188	7,787	8,386	8,985	1.338
1,698	1,868	2,038	2,207	2,377	2,547	2,717	3,056	3,396	3,736	4,075	4,415	4,754	5,094	1.298
2,869	3,156	3,443	3,730	4,017	4,304	4,590	5,164	5,738	6,312	6,886	7,459	8,033	8,607	1.332
4,005	4,406	4,806	5,207	5,607	6,008	6,408	7,209	8,010	8,811	9,612	10,413	11,214	12,015	1.328

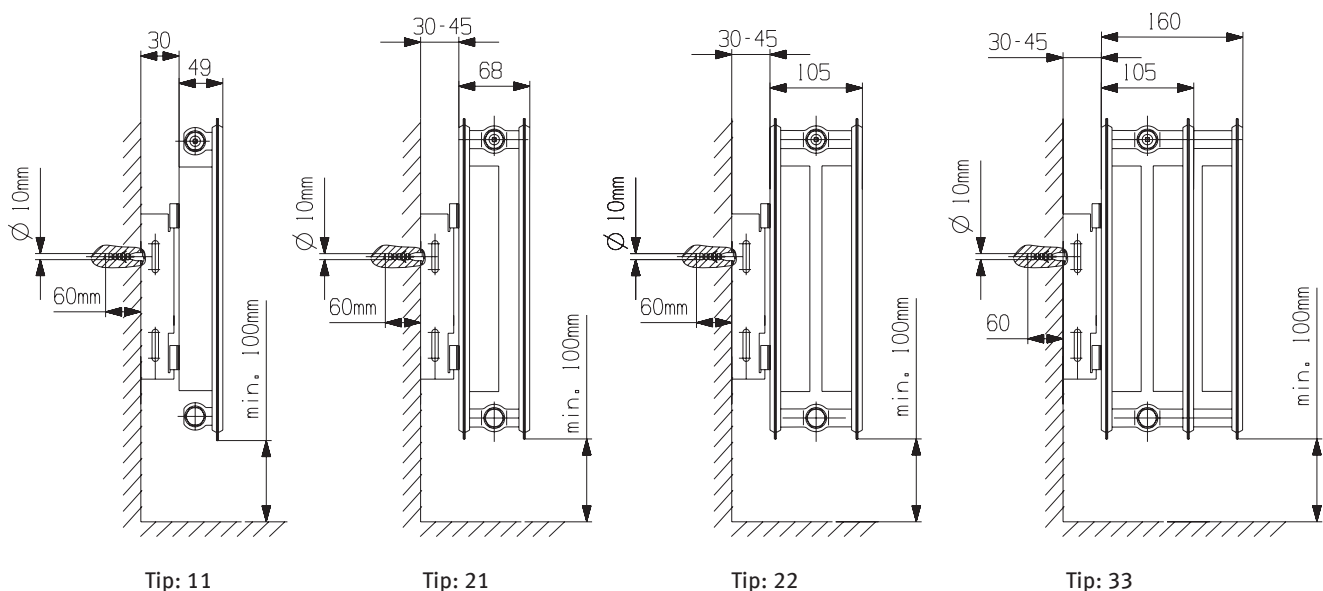
1000	1100	1200	1300	1400	1500	1600	1800	2000	2200	2400	2600	2800	3000	
Watt	Watt	Watt	Watt	Watt	Watt	Watt	Watt	Watt	Watt	Watt	Watt	Watt	Watt	n
773	850	928	1,005	1,082	1,160	1,237	1,391	1,546	1,701	1,855	2,010	2,164	2,319	1.314
902	992	1,082	1,173	1,263	1,353	1,443	1,624	1,804	1,984	2,165	2,345	2,526	2,706	1.318
927	1,020	1,112	1,205	1,298	1,391	1,483	1,669	1,854	2,039	2,225	2,410	2,596	2,781	1.327
1,100	1,210	1,320	1,430	1,540	1,650	1,760	1,980	2,200	2,420	2,640	2,860	3,080	3,300	1.322
1,272	1,399	1,526	1,654	1,781	1,908	2,035	2,290	2,544	2,798	3,053	3,307	3,562	3,816	1.316
1,795	1,975	2,154	2,334	2,513	2,693	2,872	3,231	3,590	3,949	4,308	4,667	5,026	5,385	1.350
968	1,065	1,162	1,258	1,355	1,452	1,549	1,742	1,936	2,130	2,323	2,517	2,710	2,904	1.308
1,199	1,319	1,439	1,559	1,679	1,799	1,918	2,158	2,398	2,638	2,878	3,117	3,357	3,597	1.311
1,425	1,568	1,710	1,853	1,995	2,138	2,280	2,565	2,850	3,135	3,420	3,705	3,990	4,275	1.313
1,651	1,816	1,981	2,146	2,311	2,477	2,642	2,972	3,302	3,632	3,962	4,293	4,623	4,953	1.316
2,347	2,582	2,816	3,051	3,286	3,521	3,755	4,225	4,694	5,163	5,633	6,102	6,572	7,041	1.338
1,340	1,474	1,608	1,742	1,876	2,010	2,144	2,412	2,680	2,948	3,216	3,484	3,752	4,020	1.298
2,250	2,475	2,700	2,925	3,150	3,375	3,600	4,050	4,500	4,950	5,400	5,850	6,300	6,750	1.332
3,144	3,458	3,773	4,087	4,402	4,716	5,030	5,659	6,288	6,917	7,546	8,174	8,803	9,432	1.328

Tip	Nominalna visina (mm)	Razmak između spojeva (mm)	Dubina (mm)	Širina min/max (mm)	Težina (kg/m)	Sadržaj vode (l/m)
11-PK	500	445	49	400/3000	13.7	2.8
	600	545	49	400/3000	16.4	3.3
	900	845	49	400/3000	26.9	4.8
21-PK P N	300	245	68	400/3000	14.2	3.6
	400	345	68	400/3000	18.7	4.6
	500	445	68	400/3000	23.2	5.7
	600	545	68	400/3000	27.7	6.7
22-PKPP	900	845	68	400/3000	43.6	9.6
	300	245	105	400/3000	16.2	3.7
	400	345	105	400/3000	21.7	4.7
	500	445	105	400/3000	27.3	5.8
	600	545	105	400/3000	32.8	6.8
33-DKEK	900	845	105	400/3000	52.7	9.7
	300	245	160	400/3000	24.2	5.5
	600	545	160	400/3000	48.7	9.1
	900	845	160	400/3000	73.9	13.9

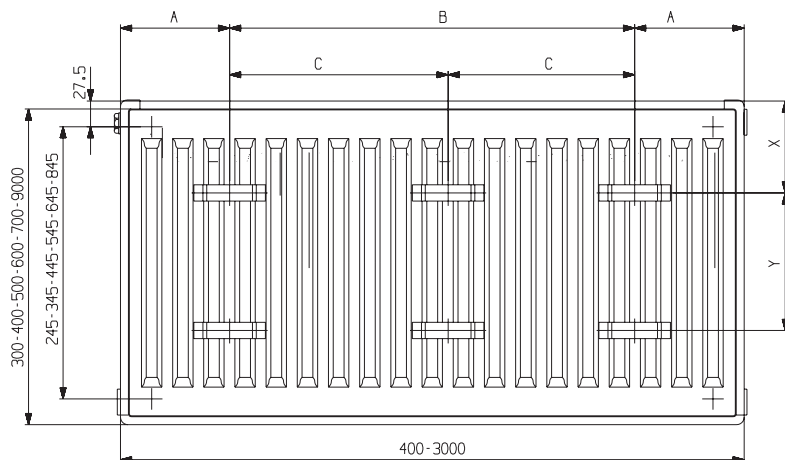
## Tehnički podaci:

Tip	Medij grejanja	Maks. radni pritisak (bar)	Maks. radna temperatura (°C)	Probni pritisak (hladna voda) (bar)
Model K i V	topla voda	10	120	13

## Mere za montažu - Kompaktni modeli:



L (mm)	11			21-22-33		
	A	B	C	A	B	C
	mm	mm	mm	mm	mm	mm
400	116.5	167	-	133.5	133	-
500	150	200	-	133.5	233	-
600	150	300	-	133.5	333	-
700	150	400	-	133.5	433	-
800	150	500	-	133.5	533	-
900	150	600	-	133.5	633	-
1000	150	700	-	133.5	733	-
1100	150	800	-	133.5	833	-
1200	150	900	-	133.5	933	-
1300	150	1000	-	133.5	1033	-
1400	150	1100	-	133.5	1133	-
1500	150	1200	-	133.5	1233	-
1600	150	-	650	133.5	-	666.5
1800	150	-	750	133.5	-	766.5
2000	150	-	850	133.5	-	866.5
2200	150	-	950	133.5	-	966.5
2400	150	-	1050	133.5	-	1066.5
2600	150	-	1150	133.5	-	1166.5
2800	150	-	1250	133.5	-	1266.5
3000	150	-	1350	133.5	-	1366.5



Tip	X	Y
300	155	72.5
400	155	122.5
500	255	122.5
600	355	122.5
900	655	122.5

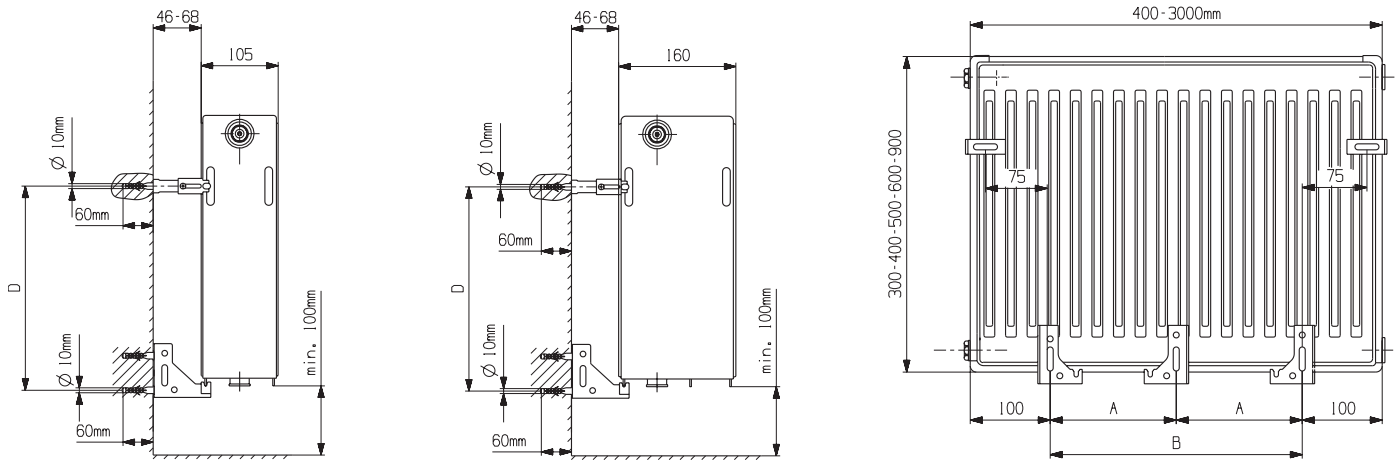
Širina	Broj držača
400mm - 1500mm	4
1600m - 3000mm	6

### Obim isporuke - Kompaktni modeli:

Pored radijatora, sastavni deo isporuke predstavljaju i L-konzola (zidni nosač) sa zaštitnom plastikom, odzračni ventil, čep i odgovarajući broj vijaka i tiplova.

# VAILLANT GROUP

## Mere za montažu - Ventilski modeli:



Visina radijatora (mm)	Kota "D" (mm)
300	200
400	300
500	400
600	500
900	800

Širina (mm)	Broj konzola
400mm - 1500mm	200
1600mm - 3000mm	300
500	400
600	500
900	800

Širina radijatora (mm)	Kota "A" (mm)	Kota "B" (mm)
400	-	200
500	-	300
600	-	400
700	-	500
800	-	600
900	-	700
1000	-	800
1100	-	900
1200	-	1000
1300	-	1100
1400	-	1200
1500	-	1300
1600	700	1400
1800	800	1600
2000	900	1800
2200	1000	2000
2400	1100	2200
2600	1200	2400
2800	1300	2600
3000	1400	2800

### Obim isporuke - Ventilski modeli:

Pored radijatora, sastavni deo isporuke predstavljaju i integrisani i fabrički predpodešeni ventil, viseće-konzole (zidni nosači) sa zaštitnom plastikom, odzračni ventil, čep i odgovarajući broj vijaka i tiplova.

